



Welcome to the Vitap experience... 2019 evolution of the species

CNC Boring Center

K2 2.0 - K2 920 - Point 2 - Acoustic - Grooving



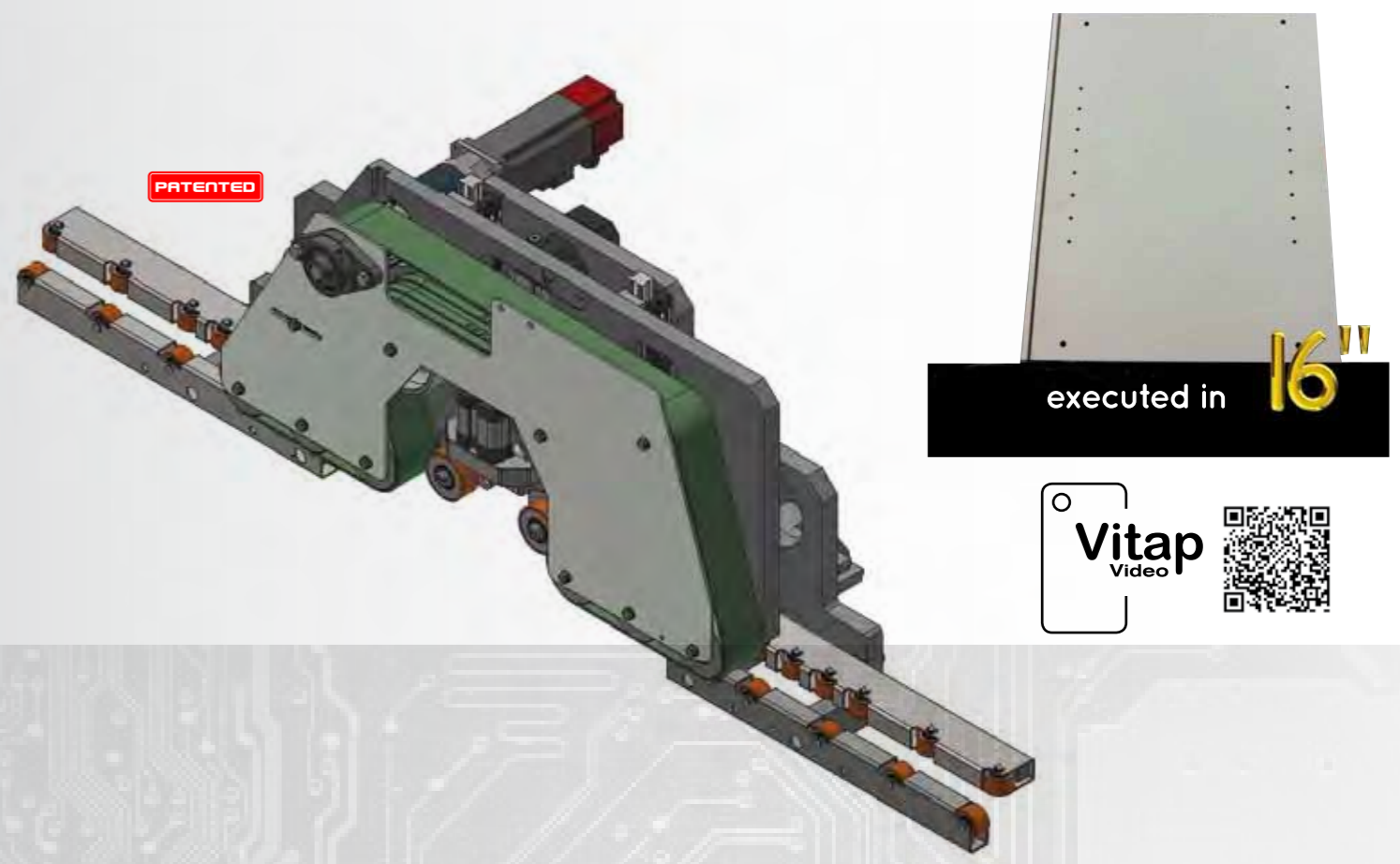
Triumphs at the third edition of



...manufactured in Italy






Welcome to the Vitap experience... Innovation



2007



-  **2007** viene presentato il primo iPhone, in casa **Vitap** nasce la prima **Point**, foratrice automatica a CNC, con rivoluzionario metodo di movimentazione pannello tramite cinghia brevettata, senza soluzione di continuit  con "RISPARMIO TEMPO". Niente graffi sul pannello + completa lavorazione sui 4 lati e una faccia pannello.
-  **2007** first iPhone release, **Vitap** present the first machine of **Point** series an automatic CNC boring machine. With revolutionary **Vitap** belt system ensures a seamless panel movement "SAVE TIME". Does not damage the panel + complete machining on all 4 workpieces edges as well as the surface.
-  **2007** pr sentation du premier iPhone, **Vitap** present la premi re perceuse automatique   CNC **Point**, avec syst me revolutionnaire pour mouvement continu du panneau par courroie qui permet "GAIN DE TEMPS" sans abimer le panneau m me + usinage complet sur le 4 cot s de la pi ce ainsi que sur la surface.

Welcome to the Vitap experience... Design and Style

Burj Khalifa Dubai
(828 m)





2010


2013



 **Vitap**
Create Smarter

 **2010 - 2013** sono anni post crisi, ma sono anche anni di frenetici mutamenti tecnologici e di design. Mentre viene inaugurato il grattacielo più alto del Mondo (Burj Khalifa di Dubai di 828 m), **Vitap** realizza una rivoluzione estetica della **Point** senza tralasciare aggiornamenti meccanici e di software sempre più performanti.

 **2010 - 2013** are post-crisis years, but they are also years of frenetic changes in technology and design. While the tallest skyscraper in the world is inaugurated (Burj Khalifa of Dubai of 828 m), **Vitap** realizes an esthetic revolution of the **Point** including high-performance updates on mechanical and software.

 **2010 - 2013** sont des années post-crise, mais aussi des années de frénétiques mutations technologiques et de design: alors que le plus haut gratte-ciel du monde est inauguré (Burj Khalifa de Dubai, 828 m), **Vitap** réalise une révolution esthétique de la **Point** sans omettre les mises à jour des systèmes mécaniques et des nouveaux logiciels plus efficaces et performant.

Welcome to the Vitap experience... Editing Technology

Vitap's DNA

- Sistema brevettato **D-D-T** (Double Dynamic Transport) con movimento pannello in continuo senza alcuna ripresa pezzo tramite 2 pinze. Massima presa pannello. Spessore pannello min 3mm - Max 50 mm
- Patented **D-D-T** Revolutionary seamlessly panel movement by 2 clamps "SAVE TIME" Maximum panel locking Panel thickness min 3 mm - Max 50 mm
- **D-D-T** Système breveté à mouvement continu par 2 pinces "GAIN DE TEMPS". Tenue maximale du panneau. Epaisseur du panneau min 3 mm - Max 50 mm



2015



2017



2015 - 2017 sono anni importanti per la ricerca sul DNA l'editing genetico ... Nello stesso arco temporale con il rivoluzionario DDT® System, **Vitap** afferma di avere nel suo DNA un' anima innovatrice e visionaria.

2015 - 2017 are important years for the research on DNA and genetic editing ... With the revolutionary DDT® System **Vitap** claims to have in its DNA an innovative and visionary soul.

2015 - 2017 sont des années importantes pour la recherche sur l'ADN et l'édition génétique ... Avec son nouveau système révolutionnaire DDT® System, **Vitap** affirme avoir une âme innovante et visionnaire dans son ADN.

Welcome to the Vitap experience ... 2019

evolution of the species

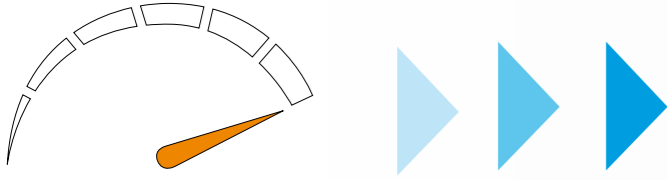


- Nuovo magazzino cambio utensili automatico e grande capacità asse Y 1250 mm
- New linear automatic tool changer magazine and large Y axis 1250 mm capacity
- Nouveau magasin automatique pour changement d'outil linéaire et axe Y de grande capacité 1250 mm

...manufactured in Italy

Vitap
Create Smarter

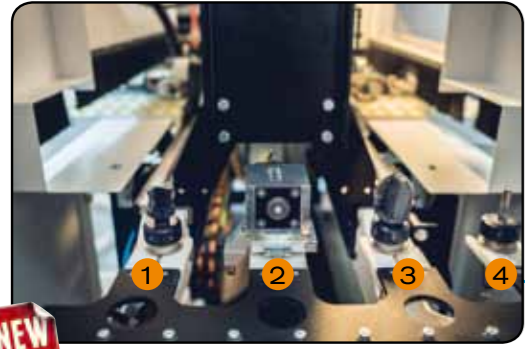
- 🇮🇹 Benvenuti nella "RIVOLUZIONE BAR NESTING" con tutti i vantaggi della lavorazione nesting classica ma senza più limiti nelle forature orizzontali. Per passare da alte produzioni a "PRODUZIONI JUST IN TIME" è oggi giorno necessaria una revisione dei metodi di produzione e una riduzione dei costi adeguata per poter rispondere alle continue tendenze del mercato.
- 🇬🇧 Welcome to the "BAR NESTING REVOLUTION", all the nesting advantages and without limits in the execution of horizontal holes. Switching from high production to "JUST IN TIME" requires a review of production methods, and cost reduction in order to respond to a continuing changing market.
- 🇫🇷 Bienvenue dans la "REVOLUTION BAR NESTING", tous les avantages du nesting et pas de limites dans l'exécution des perçages horizontaux. Pour passer de la production de lots à le "JUST IN TIME", il faut passer en revue la logistique de production, réduire les coûts et répondre aux défis d'un marché en constante évolution.



K2 2.0

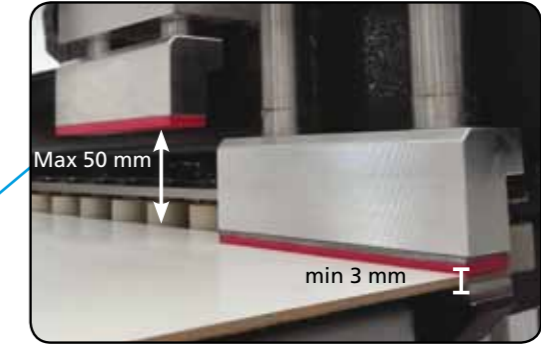


Standard



- Cambio utensili a 4 posizioni
- 4 positions tool changer
- Magasin automatique à 4 position

Standard



- **D-D-T** (Double Dynamic Transport) **PATENTED**

Optional **PATENTED**



- Vitap free Nesting System per un taglio perfetto all'interno del pannello
- Vitap free Nesting System for perfect cutting inside of the panel
- Vitap free Nesting System pour une exécution de coupe parfait à l'intérieur du panneau

Standard



- Dispositivo di squadratura su 4 lati 0-3 mm
- 4 sides milling device 0-3 mm
- Dispositif pour calibrage sur les 4 côtés 0-3 mm

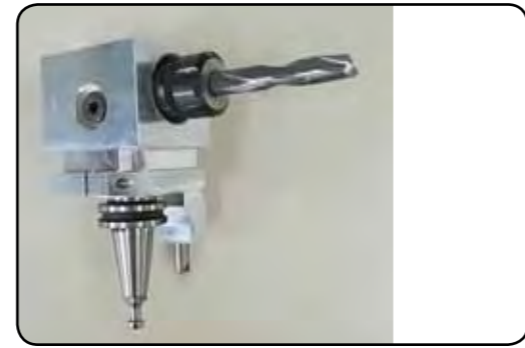


Optional



- Lamello Clamex P

Optional



- Fresatura orizzontale
- Horizontal milling
- Fraisage horizontal

Standard

Vitap Bar Nesting System **PATENTED**

4 min. Including cutting



K2 2.0



🇮🇹 DATI TECNICI (standard)

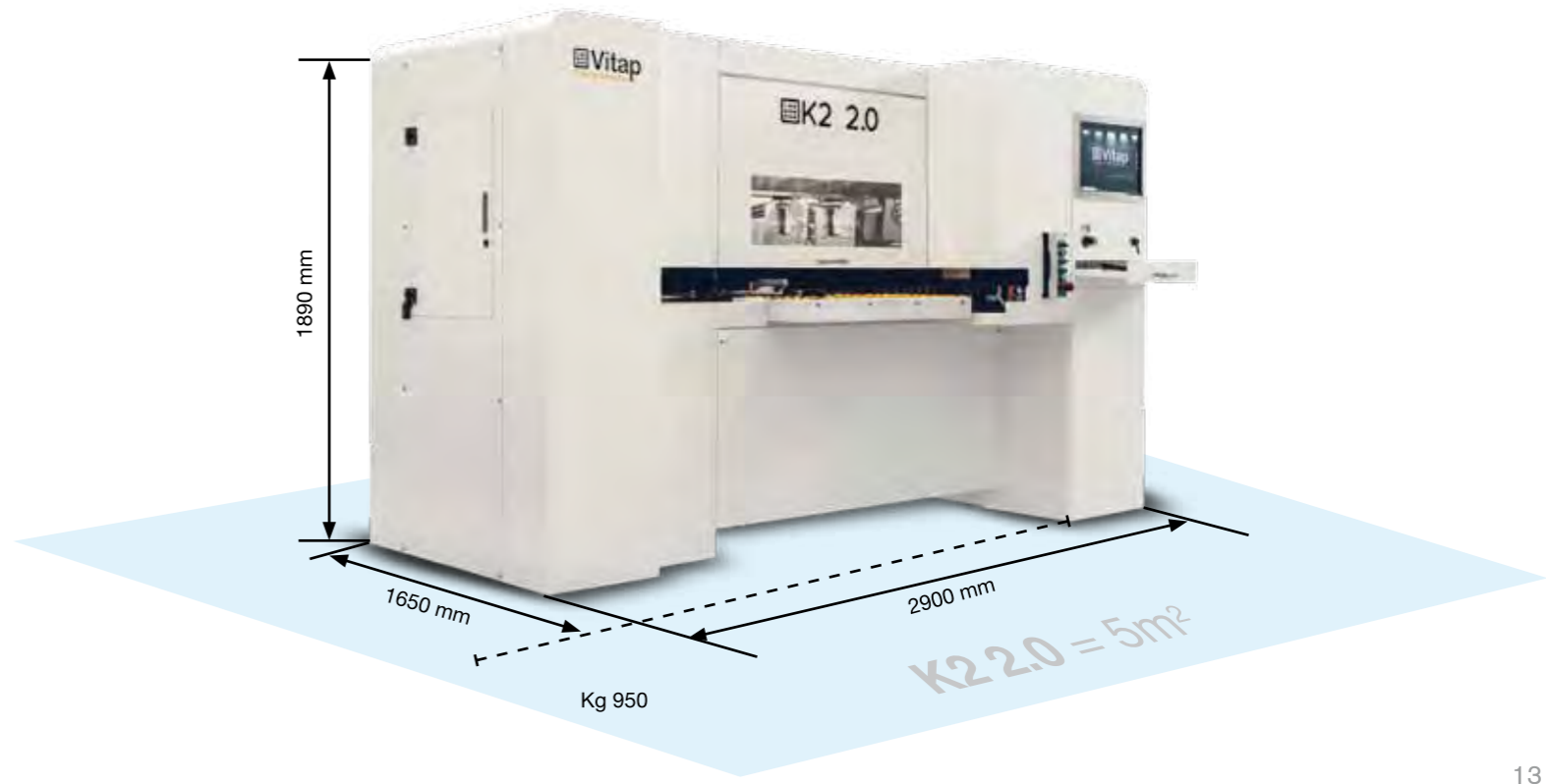
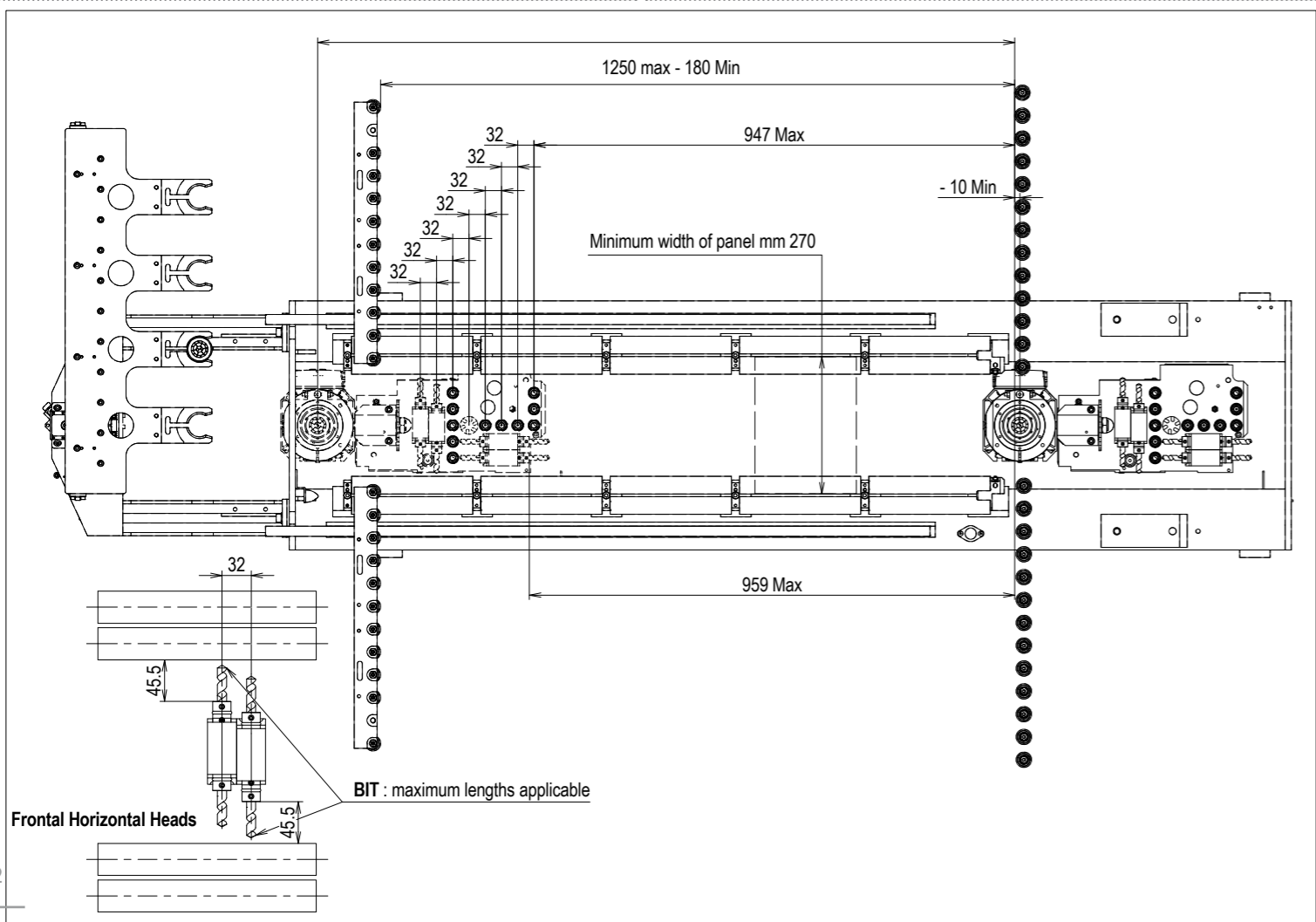
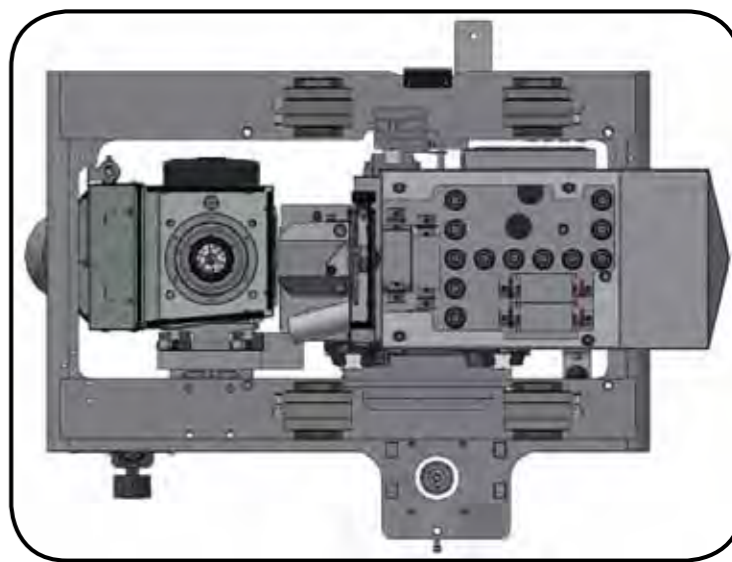
🇬🇧 TECHNICAL DATA (standard)

🇫🇷 DONNEES TECHNIQUES (standard)

Numero di mandrini indipendenti verticali:	12
Numero di mandrini orizzontali sull'asse X:	(2 + 2)
Numero di mandrini orizzontali sull'asse Y:	(2 + 2)
N° 1 lama:	(ø 100 mm)
N° 1 Pantografo:	5 Kw ISO 30 - 12000/24000 giri / min
Max. Spessore del pannello:	50 mm
Controllo:	Parametrico completo
Peso massimo del pannello:	Kg 80
Dimensioni max del pannello:	X ∞, Y 1250, Z 50 mm
Dimensioni del pannello min:	X 270, Y 150 (70 op.), Z 3 mm
Numero di assi controllati:	3
Velocità di alimentazione del pannello:	25 m / min
Velocità rotazione dei mandrini:	3600 giri / min
Velocità rotazione della lama:	7000 giri / min
Pressione d'aria:	7 bar
Diametro aspirazione:	2 x ø 100 mm + 1 x ø 50 mm
Dati aspirazione :	(2000 mc / ora) - (30 m / s)
Max prof. di foratura in orizz. su assi X e Y:	50 mm
Max profondità di foratura in verticale:	50 mm
Max diametro orizzontale degli utensili:	12 mm
Max diametro verticale degli utensili:	35 mm
Potenza motore testa a forare:	1,7 kw
Potenza totale:	7 Kw
Consumo aria:	700 nlt / min.
Dimensioni:	2900x1650x1890 mm
Peso:	Kg 950
Norme CE	

Number of vertical independent spindles:	12
Number of horizontal spindles on axis X :	(2+2)
Number of horizontal spindle on axis Y:	(2+2)
N° 1 saw blade unit:	(ø 100 mm)
N° 1 Router head:	5 Kw ISO 30 - 12000/24000 rpm
Max. thickness of the panel:	50 mm
Control:	Full Parametric
Max weight of the panel:	Kg 80
Max panel size:	X ∞, Y 1250, Z 50 mm
min panel size:	X 270, Y 150 (70 opt.), Z 3 mm
Number of controlled axes:	3
Panel feeding speed:	25 m/min
Spindles speed rotation:	3600 rpm
Saw blade speed rotation:	7000 rpm
Air pressure:	7 bar
Diameter of the dust extraction:	2 x ø 100 mm + 1 x ø 50 mm
Suction system data:	(2000 mc/ora) - (30 m/s)
Max drilling depth in horiz. on X and Y axis:	50 mm
Max drilling depth in vertical:	50 mm
Max horizontal diameter of the tools:	12 mm
Max vertical diameter of the tools:	35 mm
Motor power drilling head:	1,7 kw
Total power:	7 Kw
Air consumption:	700 nlt / min.
Size:	2900x1650x1890 mm
Weight:	Kg 950
CE Standards	

Numéro mandrins indépendant verticaux:	12
Numéro mandrins horizontaux sur l'axe X:	(2+2)
Numéro mandrins horizontaux sur l'axe Y:	(2+2)
N°1 lame pour exécution de la rénure:	(ø 100 mm)
N°1 tete defonçage:	5 Kw ISO 30 - 12000/24000 rpm
Max. épaisseur du panneau:	50 mm
Commande numérique:	Full Parametric
Max poids di panneau:	kg 80
Dimensions Max du panneau:	X ∞, Y 1250, Z 50 mm
Dimensions min du panneau:	X 270, Y 150 (70 opt.), Z 3 mm
Numéro axes contrôlés:	3
Vitesse d'avancement du panneau:	25m/min
Vitesse de rotation des mandrins:	3600 rpm
Vitesse de rotation lame:	7000 rpm
Pression d'exercice:	7 bar
Diamètre hotte d'aspiration:	2 x ø 100 mm + 1 x ø 50 mm
Données aspiration:	(2000 mc/ora) - (30 m/s)
Max profondeur de perçage horizontal axes X et Y:	50 mm
Max profondeur de perçage vertical:	50 mm
Max diamètre de la mèche horizontal:	12 mm
Max diamètre de la mèche vertical:	35 mm
Moteur tete de perçage:	1,7 kw
Puissance totale:	7 kw
Air consumption:	700 nlt / min.
Dimension:	2900x1650x1890 mm
Poids:	kg 950
Normes CE	



▪ Perché scegliere la serie Point ▪ Why choose the Point series ▪ Pourquoi choisir la serie Point



- **Sei una piccola o media impresa?**
- **Are you a small or medium enterprise?**
- **Êtes-vous une petite ou moyenne entreprise?**

- La serie Point è ideale per piccole e medie imprese con budget limitati, ridotte capacità di stoccaggio, pochi impiegati e necessità di movimentare grandi pannelli.
- The Point series is perfect for small to medium size companies which have limited budget, availability of manufacturing and stocking space, few employees, and issues with the handling of large panels.
- La serie Point est indiquée pour : Les PME (petites et moyennes entreprises) qui ont la nécessité de gérer des espaces réduits, des problèmes de personnel (quelques fois 2 ou 3 personnes), des problèmes de stockage et de manipulation des panneaux de grandes dimensions, ceci avec un budget qui doit être bien rationalisé.



- **Sei una grande industria?**
- **Are you a large company?**
- **Êtes-vous une grande industrie?**

- La serie Point è stata progettata per le grandi aziende che necessitano di macchine produttive ed affidabili evitando i costi tipici dei grandi CNC, molti dei quali hanno bisogno di personale altamente specializzato difficilmente reperibile.
- The Point series has been designed and engineered for the large companies that need productive and reliable machines, without the cost and complexity of large CNC, which usually require specialized technicians that might be difficult to find and retain.
- La serie Point a aussi été conçue et pensée pour les grandes Entreprises qui peuvent ainsi obtenir d'énormes avantages de productivité, de fiabilité, et à moindre coûts par rapport à de plus grandes installations parfois trop complexes et qui nécessitent des techniciens très spécialisés (et difficiles à remplacer) ainsi que d'une assistance très couteuse.



evolutionary ~~theory~~ facts

K2 2.0 VS traditional CNC



- COSA DEVI SAPERE SUI CENTRI DI LAVORO TRADIZIONALI
i loro svantaggi sono i nostri punti di forza...
- WHAT YOU NEED TO KNOW ABOUT TRADITIONAL CNC WORK CENTERS
Their weakness is our strength...
- CE QUE VOUS DEVEZ SAVOIR SUR LES CENTRES DE TRAVAIL À CNC TRADITIONNELS
Leurs inconvénients sont nos point forts...



traditional CNC



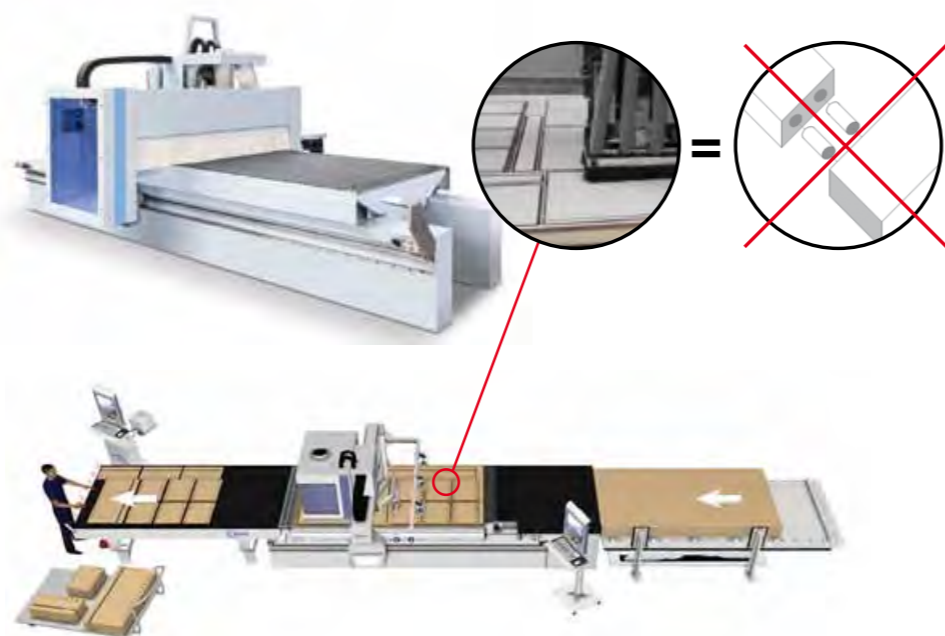
K2 2.0

 <p>DIMENSIONI SIZE TAILLE</p>	<ul style="list-style-type: none"> • Dimensioni imponenti, richiedono spazi adeguati • Huge size, need appropriate space • Dimensions imposantes, nécessitent un espace suffisant 	<ul style="list-style-type: none"> • Compatta e leggera: occupa solo 5 m² • Compact and light: it takes only 5 sqm • Compact et léger: elle n'occupe que 5 m²
 <p>INSTALLAZIONE INSTALLATION INSTALLATION</p>	<ul style="list-style-type: none"> • Fasi di trasporto e installazione lunghe e complesse • Transport and installation phases are complex • Phases de transport et d'installation longues et complexes 	<ul style="list-style-type: none"> • Collegi la macchina alla corrente ed è subito operativa • Connect to the electrical system and the machine is ready • Connectez la machine au cablage et elle est immédiatement opérationnelle
 <p>ASPIRAZIONE SUCTION SYSTEMS SYSTÈMES D'ASPIRATION</p>	<ul style="list-style-type: none"> • Alti costi per impianti di aspirazione adeguati (5-6000 m³/h) • High costs for adequate suction systems (5-6000 m³/h) • Coûts élevés pour des systèmes d'aspiration adéquats (5-6000 m³/h) 	<ul style="list-style-type: none"> • Necessità di impianto di aspirazione modesti (2000 m³/ora) • Small suction system required (2000 m³/hour) • Nécessite d'un système d'aspiration modeste (2000 m³ / h)
 <p>ATTREZZAGGIO SET-UP PRÉPARATION</p>	<ul style="list-style-type: none"> • Prolungati tempi di attrezzaggio macchina • Setting up the machine and components take quite a long time • Longue phase de préparation de la machine et des différents composants 	<ul style="list-style-type: none"> • Tempi di attrezzaggio ridotti • Ready in few minutes: just put the tools • Il suffit de mettre les outils et c'est prêt
 <p>VENTOSE SUCKERS VENTOUSES</p>	<ul style="list-style-type: none"> • Elevati costi magazzino ventose • High inventory suckers cost • L'utilisation de ventouses est obligatoire et aussi les coûts des stockage est très cher 	<ul style="list-style-type: none"> • Non c'è bisogno di ventose • It doesn't need suckers • Pas besoin de ventouses
 <p>MANIPOLAZIONE HANDLING MANIPULATION</p>	<ul style="list-style-type: none"> • Manipolazione complicata e faticosa • More operators are needed at least for panel handling • Il faut au moins plus d'opérateurs pour la manipulation des panneaux 	<ul style="list-style-type: none"> • Nella filosofia Vitap BAR NESTING: manipolazione più agevole • Vitap BAR NESTING philosophy: one person is enough to do the job • Dans la philosophie Vitap BAR NESTING: un seul opérateur suffit pour le travail
 <p>NESTING HORIZONTAL DRILLING PERÇAGE HORIZONTAL</p>	<ul style="list-style-type: none"> • Grandi limiti per la foratura orizzontale • Limited horizontal drilling • Perçage horizontal limité 	<ul style="list-style-type: none"> • Nella filosofia Vitap BAR NESTING: nessun limite di foratura orizzontale • Vitap BAR NESTING philosophy: no limits in horizontal drilling • Dans la philosophie Vitap BAR NESTING: aucune limite de perçage horizontal
 <p>COSTI DI GESTIONE OPERATING COSTS COÛTS DE GESTION</p>	<ul style="list-style-type: none"> • Consumi elevati ed alti costi elettro-pneumatici • High consumption and high electro-pneumatic costs • Consommation élevée et coûts électropneumatiques élevés 	<ul style="list-style-type: none"> • A basso consumo energetico • Low energy consumption • Faible consommation d'énergie
 <p>MANUTENZIONE MAINTENANCE MAINTENANCE</p>	<ul style="list-style-type: none"> • Tempi e costi di manutenzione elevati • High maintenance times and costs • Temps et coûts de maintenance élevés 	<ul style="list-style-type: none"> • Non richiede particolare manutenzione • No particular maintenance needed • Il ne nécessite pas d'entretien particulier

La foratura orizzontale nel Nesting tradizionale è un grande limite

Horizontal drilling in traditional Nesting is a big limit

Le perçage horizontal dans le Nesting traditionnelle est une grande limite



Vitap Bar Nesting System PATENTED

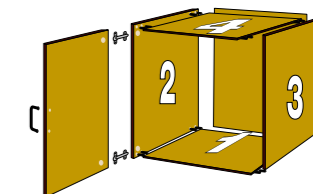
- I SOLI A DARTI LA SOLUZIONE
- THE ONLY ONE TO GIVE YOU THE SOLUTION
- LES SEULS À VOUS DONNER LA SOLUTION



4 min.
Including cutting



=



CNC Tradizionali:
Attrezzaggio & Ventose = molteplici manipolazioni

Traditional CNC:
Setup & Suckers = multiple manipulations

CNC traditionnel:
Preparation & Ventouses = manipulations multiples

- Per avere le idee più chiare... vedere il video
- To get clearer ideas... see the video
- Pour avoir les idées plus claires... voir la video



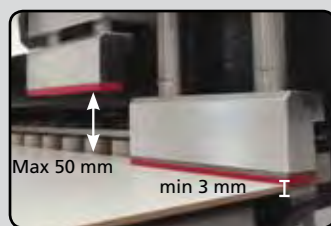
K2 2.0



K2 920



Point2



D-D-T (Double Dynamic Transport)

Max 50 mm
min 3 mm



D-D-T (Double Dynamic Transport)

Max 50 mm
min 3 mm

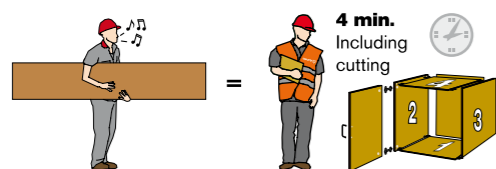


Max panel size: X ∞, Y 1250, Z 50 mm
min panel size: X 270, Y 150 (70 opt.), Z 3 mm

Max panel size: X ∞, Y 920, Z 50 mm
min panel size: X 270, Y 150 (70 opt.), Z 3 mm

Max panel size: X ∞, Y 920, Z 50 mm
min panel size: X 270, Y 150 (70 opt.), Z 10 mm

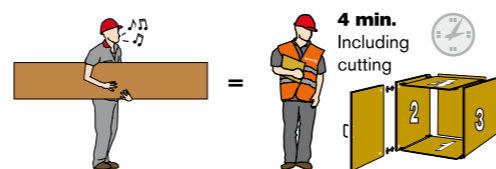
Vitap Bar Nesting System



4 min.

Including cutting

Vitap Bar Nesting System

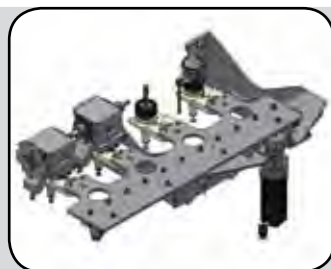


4 min.

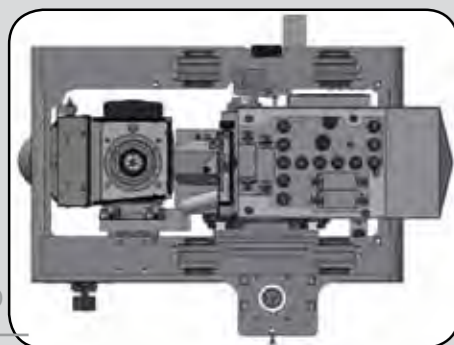
Including cutting



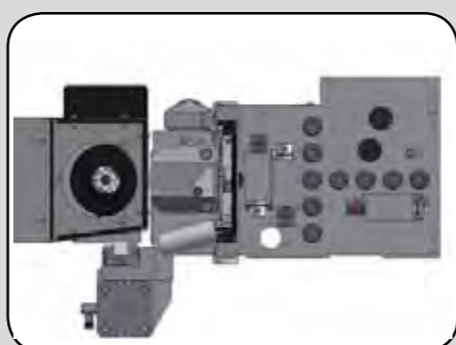
- Dispositivo di squadratura su 4 lati 0-3 mm
- 4 sides milling device 0-3 mm
- Dispositif pour calibrage sur les 4 côtés 0-3 mm



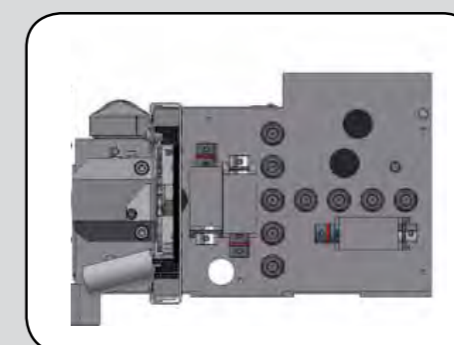
- Cambio utensili a 4 posizioni
- 4 positions tool changer
- Magasin automatique à 4 position



Vertical n°12
Horizontal X axis n° (2+2)
Horizontal Y axis n° (2+2)
n°1 saw blade
n°1 router 5 kw ISO 30



Vertical n°9
Horizontal X axis n° (2+2)
Horizontal Y axis n° (1+1)
n°1 saw blade
n°1 router 3,3 kw



Vertical n°9
Horizontal X axis n° (2+2)
Horizontal Y axis n° (1+1)
n°1 saw blade



- Le serie Point sono controllate da PC; la nuova moderna interfaccia software rende particolarmente facile e diretta la programmazione.
 - Visualizzazione grafica durante la programmazione.
 - Programmazione parametrica.
 - Possibilità d'importare files in formato CAD, DXF e TCN.
- Point series are controlled and managed by a PC: the modern software interface makes particularly easy and direct the machine programming.
 - Assisted graphic editor used to program machining operations
 - Parametric programming
 - Import CAD, DXF and TCN files.
- Le séries Point sont commandée par un PC équipée par une interface moderne qui rende la programmation facile et intuitive.
 - Editeur graphique assisté pour la programmation des usinages
 - Programmation paramétrique
 - Importation de fichiers formats CAD, DXF et TCN.

- Grazie ad un team specializzato offriamo una vasta assistenza post vendita:
 - Ricambi
 - Supporto tecnico
 - Tele assistenza
 - Installazione
 - Training
 - Riparazioni
- Thanks to a specialized team we offer a full range of after-sales services :
 - Spare parts
 - Technical support
 - Remote support
 - Installation
 - Training
 - Repair
- Grace à une équipe de professionnel, Vitap offre une large gamme de produit :
 - Pièces détachées
 - Support technique
 - Téléassistance
 - Installation
 - Formation
 - Réparations